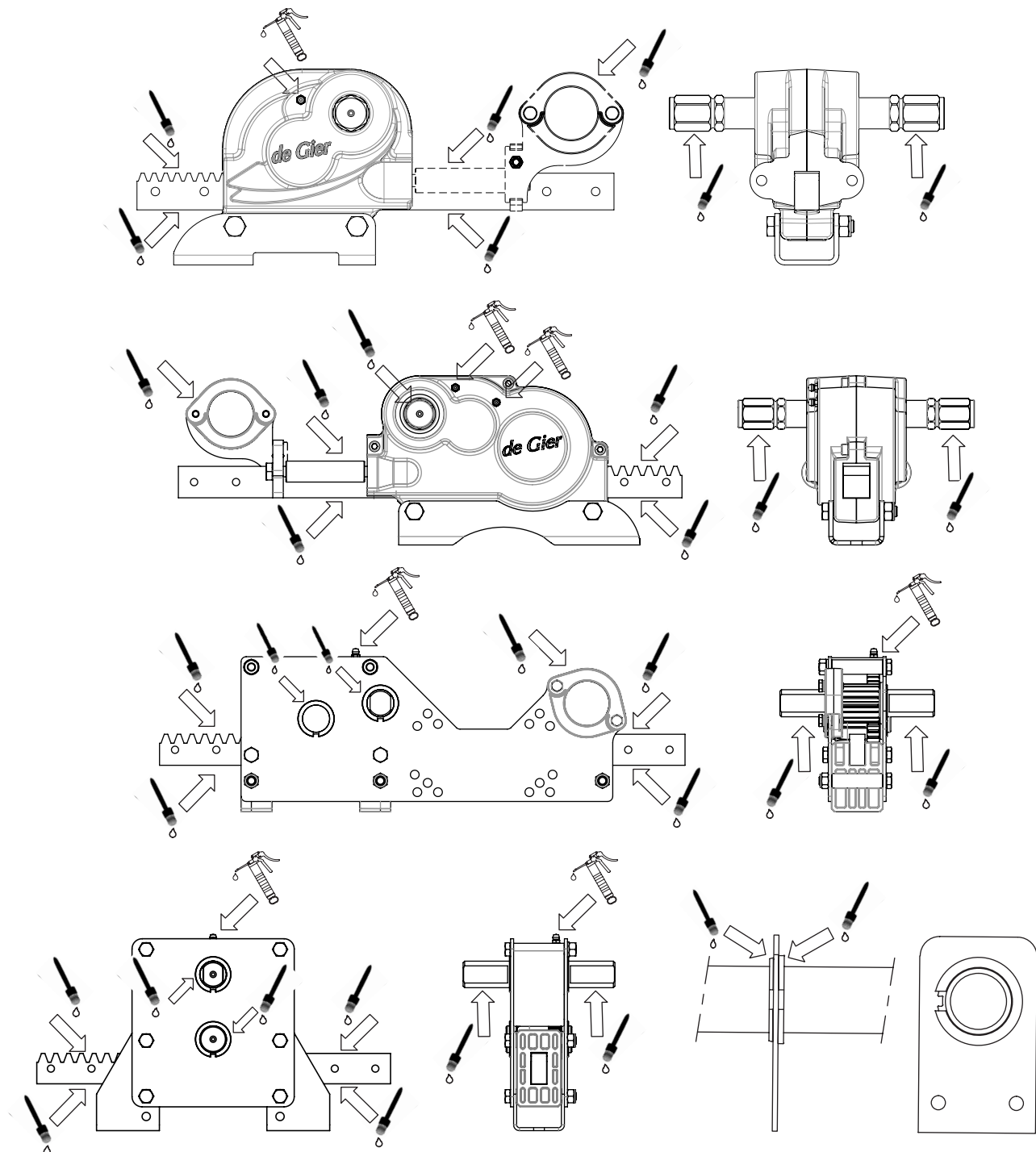


# Smeerinstructies tandheugels en rondsels

# Smeerinstructies THG25-42-55-76 tandheugels en rondels

Lees de volgende instructies zorgvuldig door bij het smeren van de P.THG25, THG42, THG55 en THG76 tandwielkasten en tandheugels:

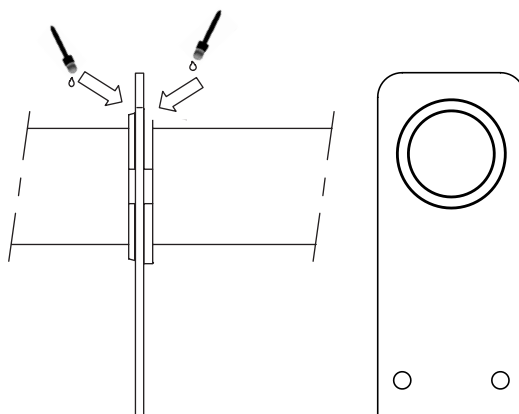
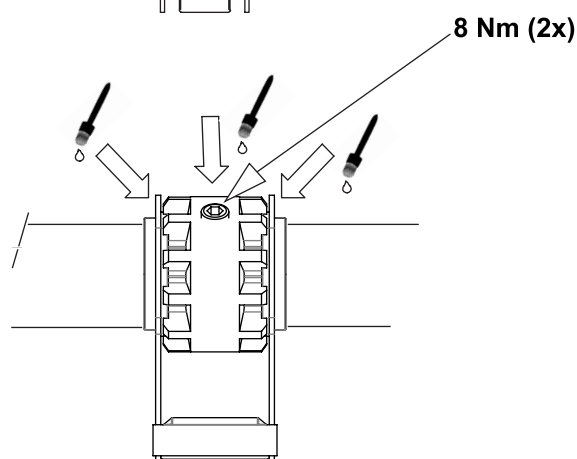
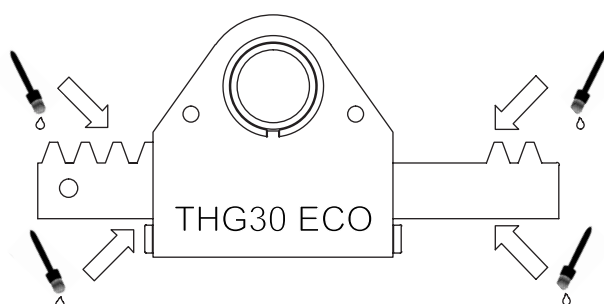
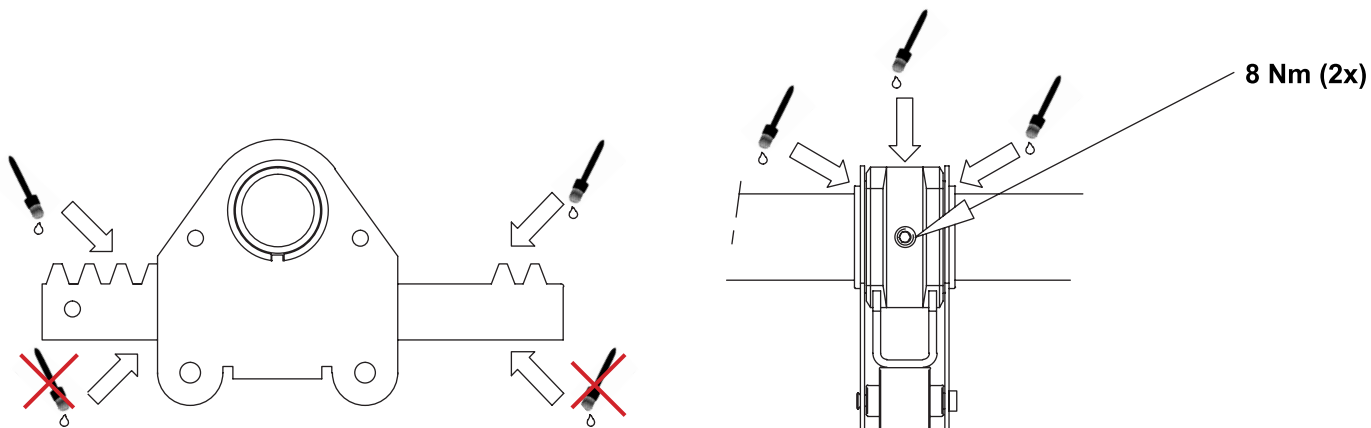
- Smeer op de aangegeven plaatsen: Glijlagers, rondsel en tandheugel. Smeer tandheugels aan de bovenkant, onderkant en zijkanten.
- Smeer ook de verbindingssassen SW20mm & SW26mm om een soepele werking van de schuiflaskoppelingen te garanderen bij krimpen en uitzetten van aandrijfassen als gevolg van temperatuurverschillen.
- Smeermiddelen: De Gier THG vet P.SME.THG5000.
- Smeerhoeveelheid THG25 R+RK 0,3 gr/cm | THG42 R+RK 0,4 gr/cm | THG55 R+RK 0,4 gr/cm | THG76 R+RK 0,5 gr/cm.
- Onderhoudsinterval: **iedere 6 maanden**.



# Smeerinstructies tandheugelkasten en rondsels THG30

Lees de volgende instructies zorgvuldig door bij het smeren van de P.THG30 tandheugel en rondsels:

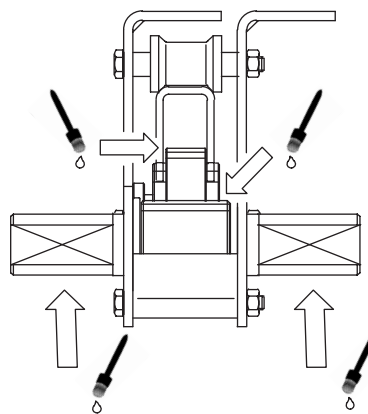
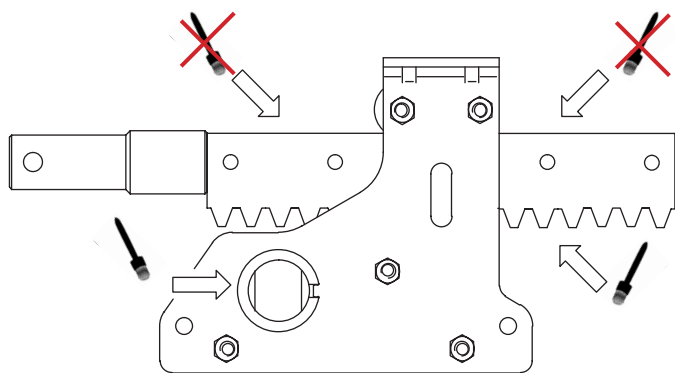
- Smeer op de aangegeven plaatsen: Glijlagers, rondsel, tandheugel.
- Smeermiddelen: De Gier THG vet P.SME.THG5000.
- Smeerhoeveelheid ca. 0,18 gr/cm.
- Onderhoudsinterval: **iedere 6 maanden.**



# Smeerinstructies THG40 tandwielkasten en tandheugels

Lees de volgende instructies zorgvuldig door bij het smeren van de P.THG40 tandwielkasten en tandheugels:

- Smeer op de aangegeven plaatsen: Glijlagers, rondsel, SW20mm verbindingssassen en tandheugel.
- Smeer ook de SW20mm verbindingssassen om een soepele werking van de schuiflaskoppelingen te garanderen bij krimpen en uitzetten van aandrijfassen als gevolg van temperatuurverschillen.
- Smeermiddelen: De Gier THG vet P.SME.THG5000.
- Smeerhoeveelheid ca. 0,18 gr/cm.
- Onderhoudsinterval: : **iedere 6 maanden.**



# Smeerinstructies THG10S-24S-49S schommellucht- tandheugels

Lees de volgende instructies zorgvuldig door bij het smeren van de P.THG10S, THG24S en THG49S schommellucht-  
tandheugels:

- Smeer op de aangegeven plaatsen: Glijlagers, rondsel, SW20mm verbindingssassen en tandheugel.
- Smeer ook de SW20mm verbindingssassen om een soepele werking van de schuiflaskoppelingen te garanderen bij krimpen en uitzetten van aandrijfassen als gevolg van temperatuurverschillen.
- Smeermiddelen: De Gier THG vet P.SME.THG5000.
- Smeerhoeveelheid ca. 0,18 gr/cm.
- Onderhoudsinterval: : **iedere 6 maanden.**

